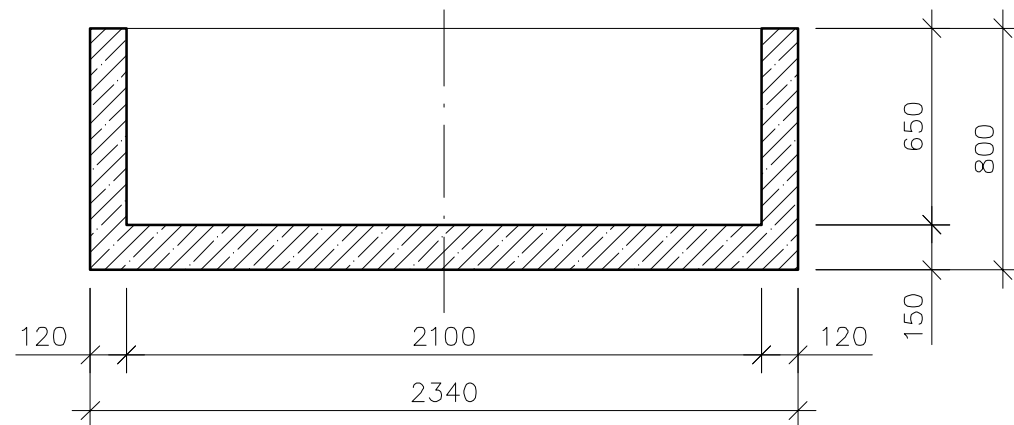


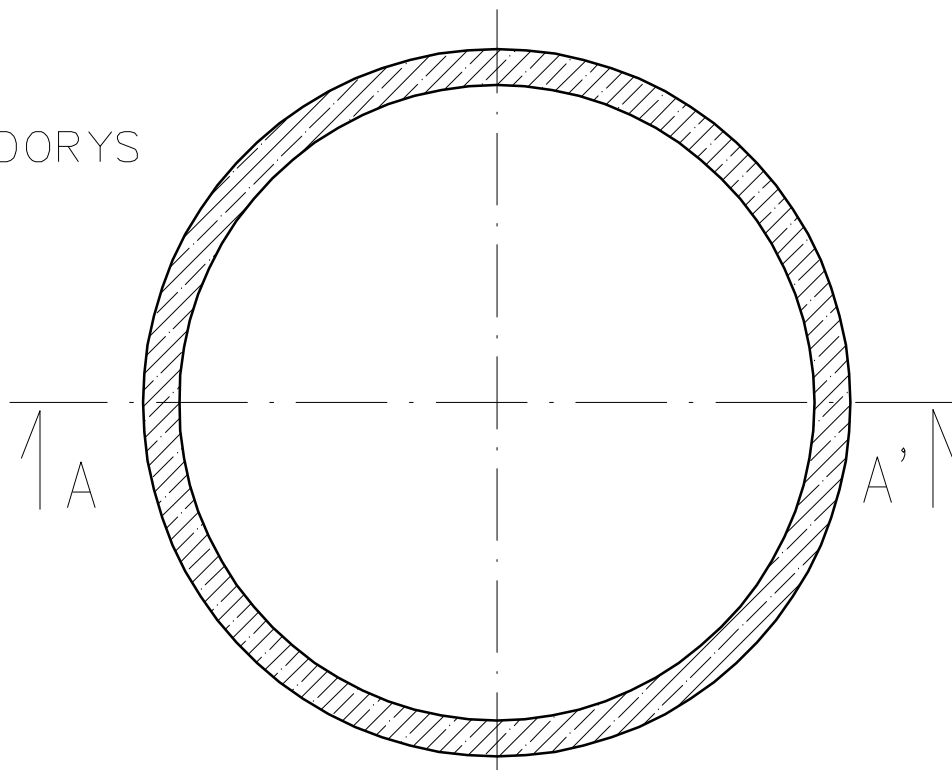
ŘEZ A – A'



## BETONOVÁ NÁDRŽ BN 9/0,80/0,65

VÝŠKA NÁDRŽE VNĚJŠÍ	0,80 m
VÝŠKA NÁDRŽE VNITŘNÍ	0,65 m
OBJEM NÁDRŽE	2,251 m <sup>3</sup>
HMOTNOST NÁDRŽE	2,854 t

PŮDORYS



### POZNÁMKY:

Nádrž musí být uložena na podklad v souladu se statickým výpočtem (štěrkový polštář, deska ), na který bude pečlivě rozprostřena vrstva jemného písku o tloušťce 50 mm.

Otvory pro potrubí DN 50 - 200 mm je možno osadit v libovolných pozicích.

Výrobce: BOND PARDUBICE s.r.o. [www.bondpu.cz](http://www.bondpu.cz)

**CZ**

BETONOVÁ NÁDRŽ  
BN 9/0,80/0,65

