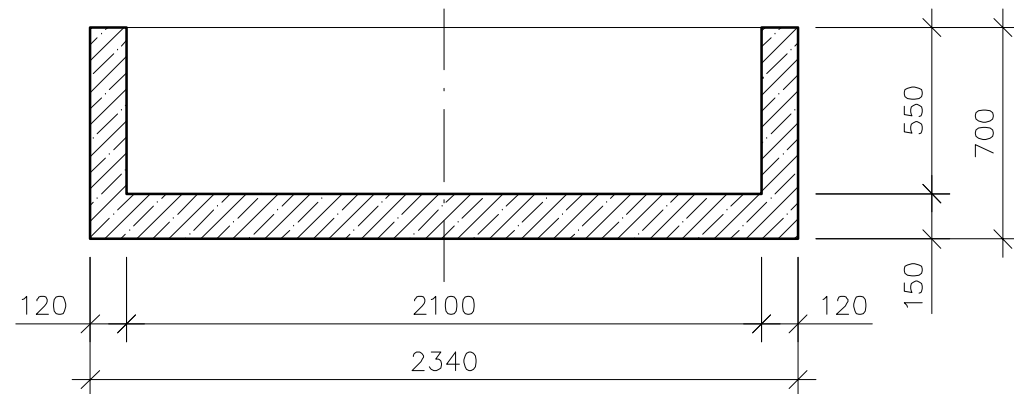


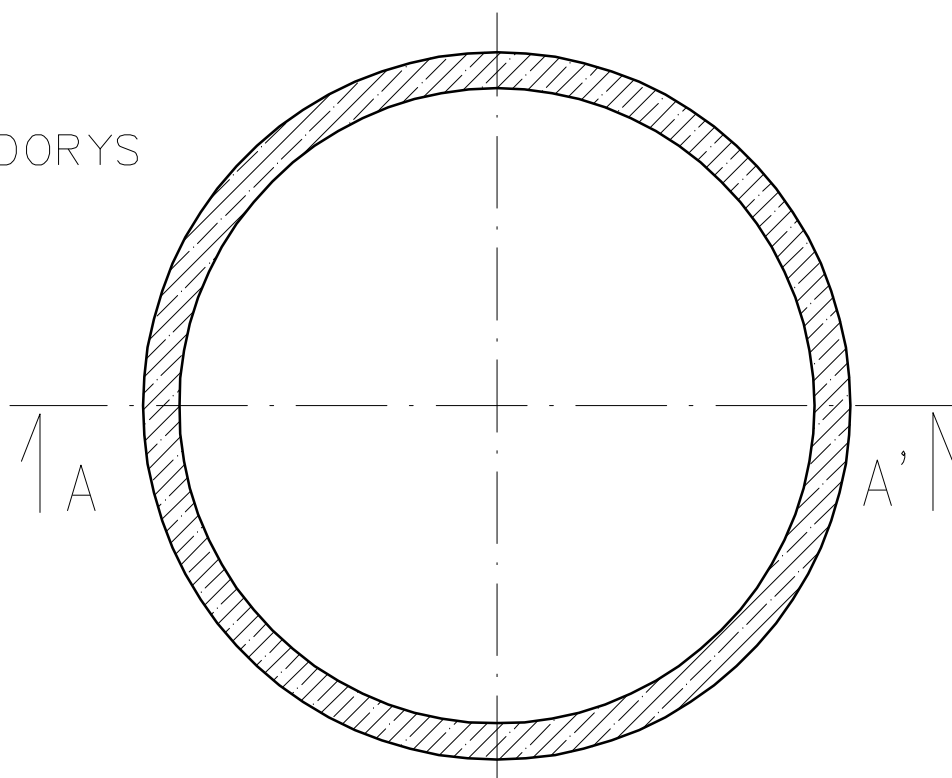
ŘEZ A – A'



BETONOVÁ NÁDRŽ BN 9/0,70/0,55

VÝŠKA NÁDRŽE VNĚJŠÍ	0,70 m
VÝŠKA NÁDRŽE VNITŘNÍ	0,55 m
OBJEM NÁDRŽE	1,905 m ³
HMOTNOST NÁDRŽE	2,854 t

PŮDORYS



POZNÁMKY:

Nádrž musí být uložena na podklad v souladu se statickým výpočtem (šterkový polštář, deska), na který bude pečlivě rozprostřena vrstva jemného písku o tloušťce 50 mm.

Otvory pro potrubí DN 50 - 200 mm je možno osadit v libovolných pozicích.

Výrobce: BOND PARDUBICE s.r.o. www.bondpu.cz

CZ

BETONOVÁ NÁDRŽ
BN 9/0,70/0,55

 **BOND**