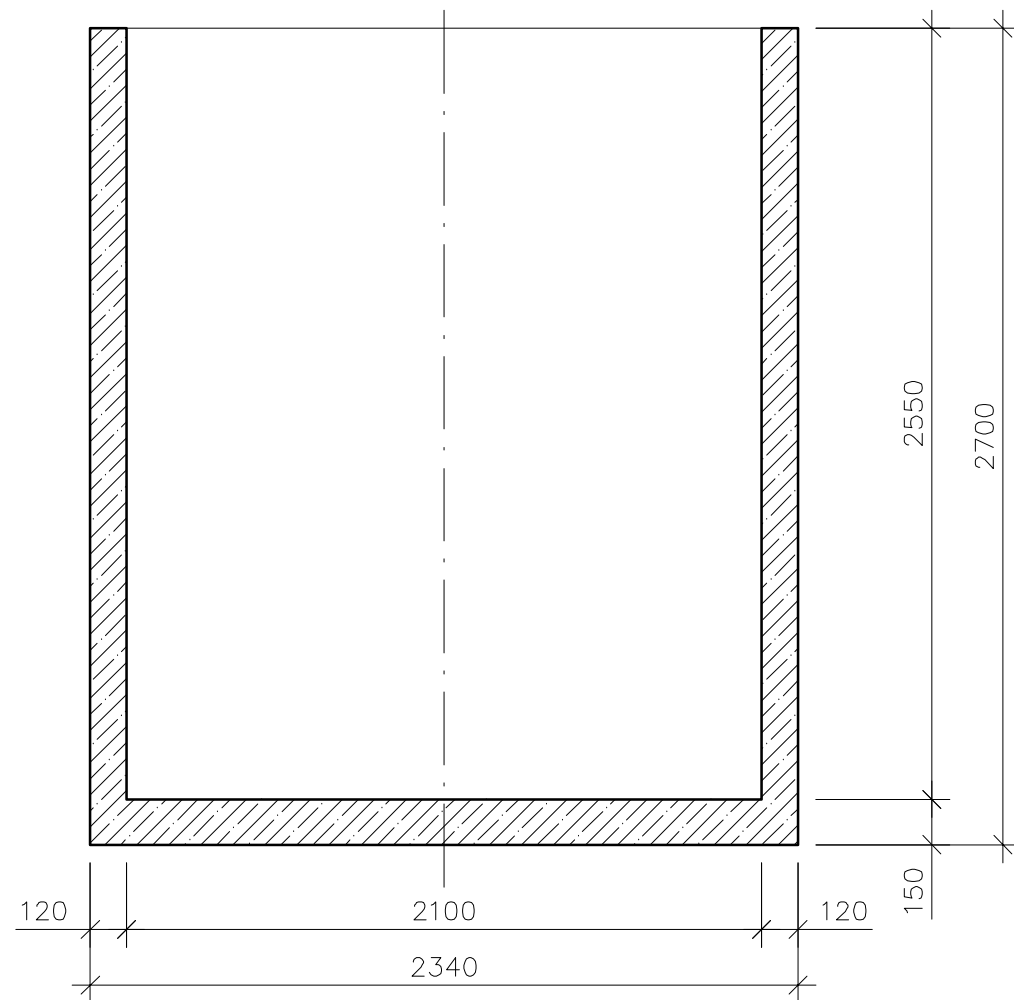


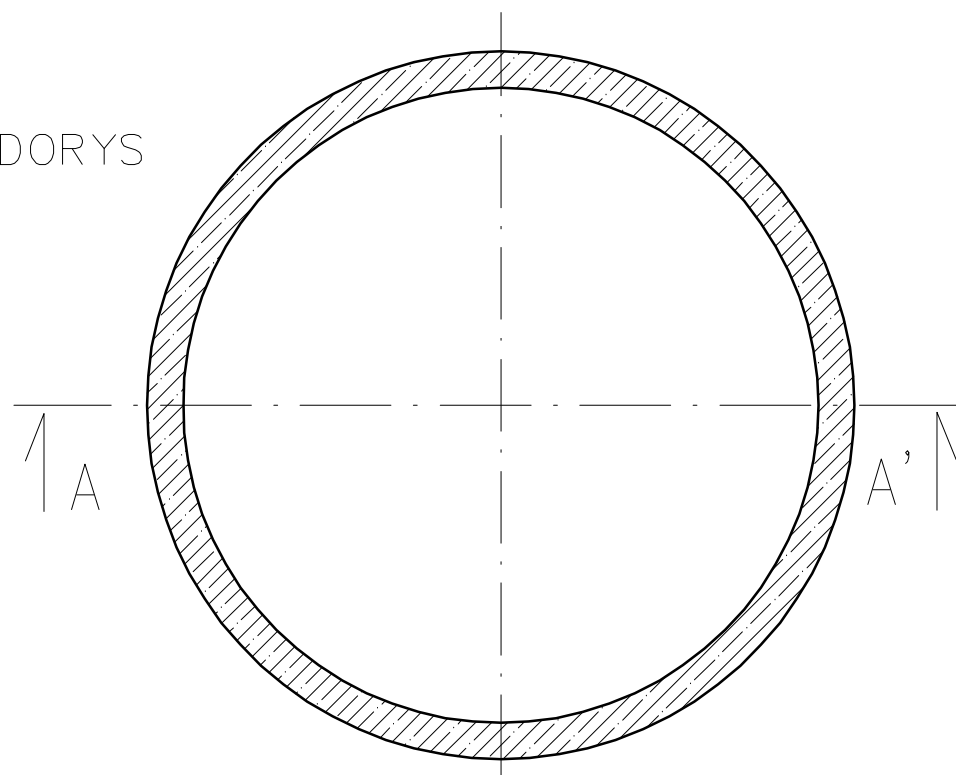
ŘEZ A - A'



## BETONOVÁ NÁDRŽ BN 9/2,70/2,55

VÝŠKA NÁDRŽE VNĚJŠÍ	2,70 m
VÝŠKA NÁDRŽE VNITŘNÍ	2,55 m
OBJEM NÁDRŽE	8,832 m <sup>3</sup>
HMOTNOST NÁDRŽE	6,670 t

PŮDORYS



### POZNÁMKY:

Nádrž musí být uložena na podklad v souladu se statickým výpočtem (šterkový polštář, deska ), na který bude pečlivě rozprostřena vrstva jemného písku o tloušťce 50 mm.

Otvory pro potrubí DN 50 - 200 mm je možno osadit v libovolných pozicích.

Výrobce: BOND PARDUBICE s.r.o. [www.bondpu.cz](http://www.bondpu.cz)

**CZ**

BETONOVÁ NÁDRŽ  
BN 9/2,70/2,55

