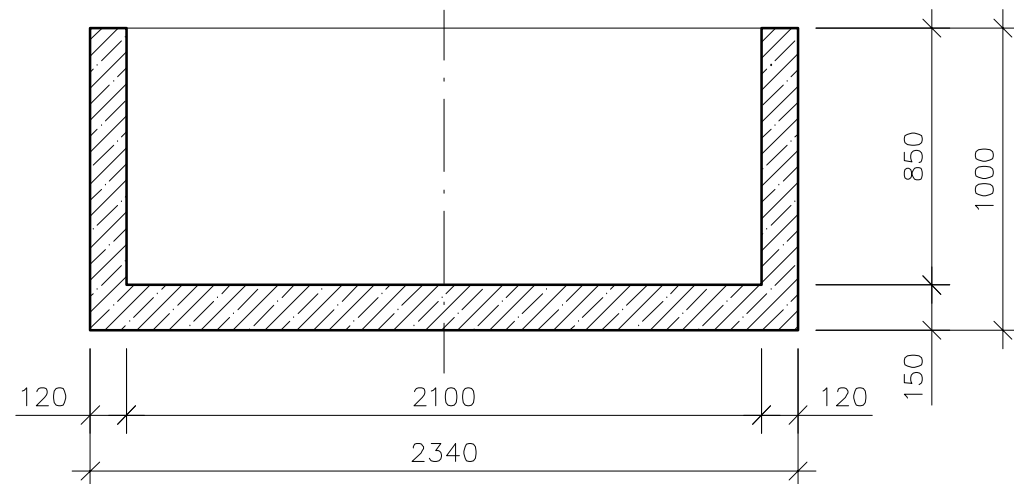


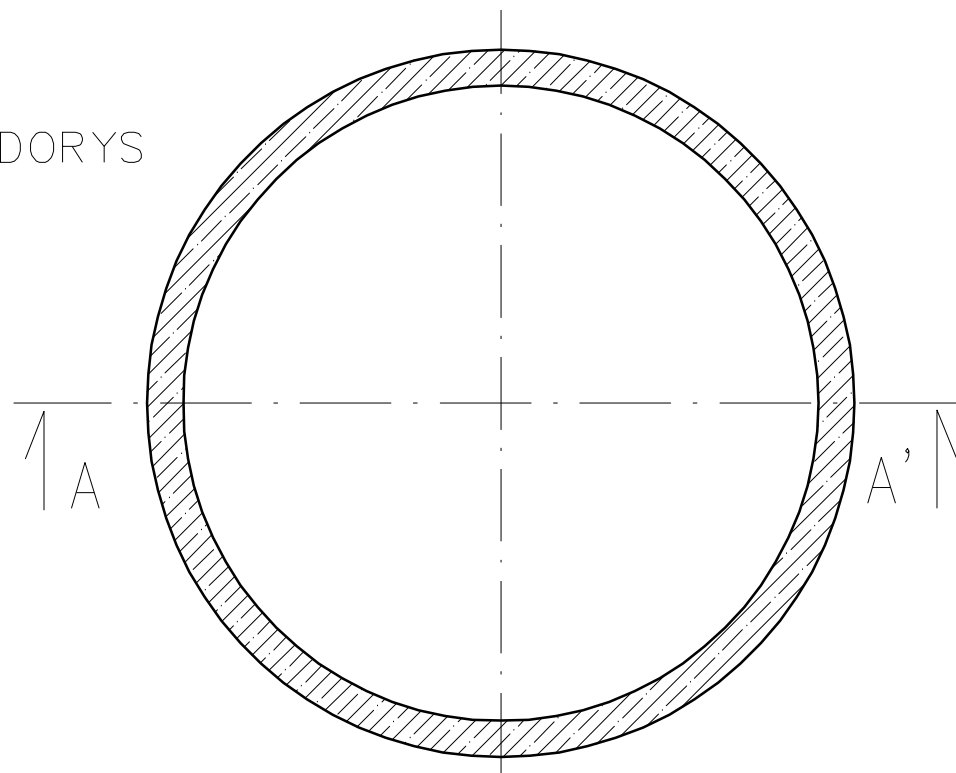
ŘEZ A - A'



## BETONOVÁ NÁDRŽ BN 9/1,00/0,85

|                      |                      |
|----------------------|----------------------|
| VÝŠKA NÁDRŽE VNĚJŠÍ  | 1,00 m               |
| VÝŠKA NÁDRŽE VNITŘNÍ | 0,85 m               |
| OBJEM NÁDRŽE         | 2,945 m <sup>3</sup> |
| HMOTNOST NÁDRŽE      | 3,255 t              |

PŮDORYS



### POZNÁMKY:

Nádrž musí být uložena na podklad v souladu se statickým výpočtem (šterkový polštář, deska), na který bude pečlivě rozprostřena vrstva jemného písku o tloušťce 50 mm.

Otvory pro potrubí DN 50 - 200 mm je možno osadit v libovolných pozicích.

Výrobce: BOND PARDUBICE s.r.o. [www.bondpu.cz](http://www.bondpu.cz)

**CZ**

BETONOVÁ NÁDRŽ  
BN 9/1,00/0,85

