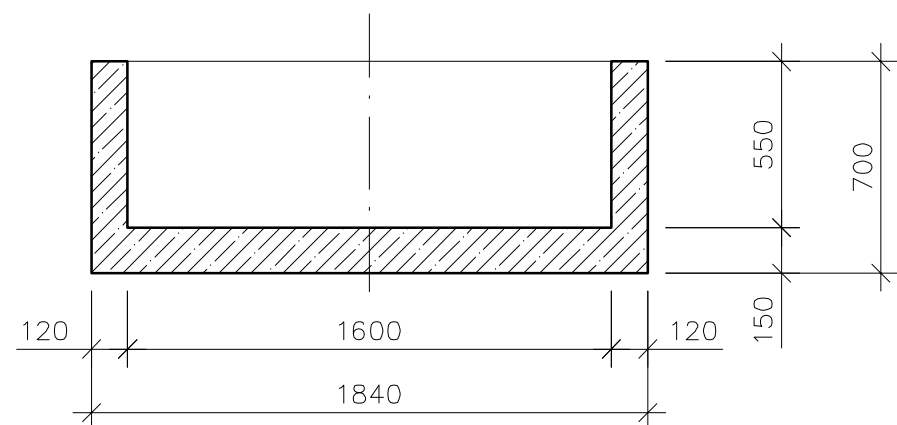


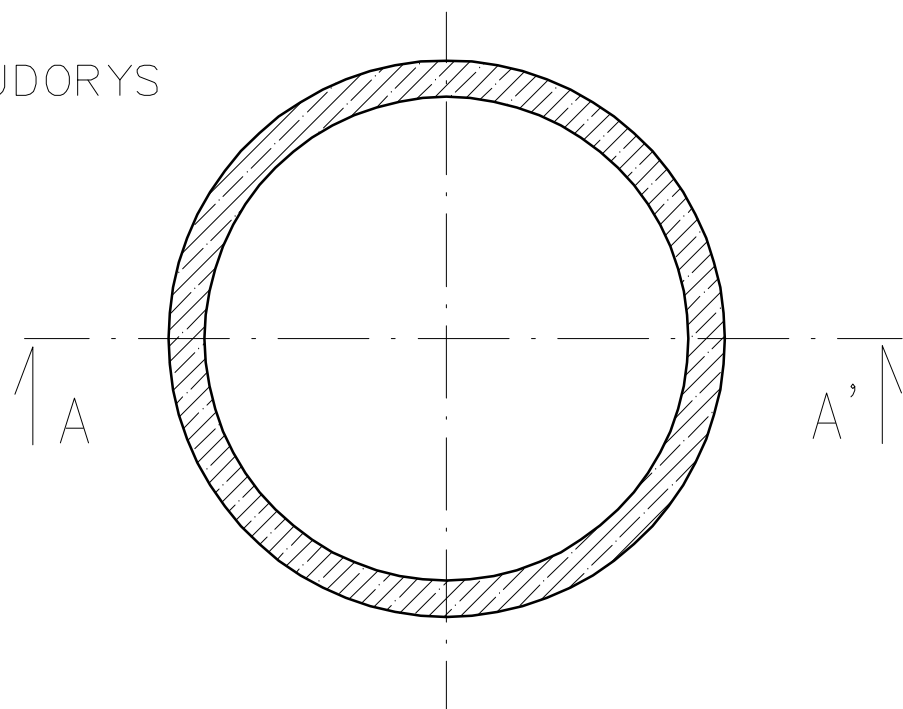
ŘEZ A - A'



BETONOVÁ NÁDRŽ BN 5/0,70/0,55

| | |
|----------------------|----------------------|
| VÝŠKA NÁDRŽE VNĚJŠÍ | 0,70 m |
| VÝŠKA NÁDRŽE VNITŘNÍ | 0,55 m |
| OBJEM NÁDRŽE | 1,106 m ³ |
| HMOTNOST NÁDRŽE | 1,813 t |

PŮDORYS



POZNÁMKY:

Nádrž musí být uložena na podklad v souladu se statickým výpočtem (štěrkový polštář, deska), na který bude pečlivě rozprostřena vrstva jemného písku o tloušťce 50 mm.

Otvory pro potrubí DN 50 - 200 mm je možno osadit v libovolných pozicích.

Výrobce: BOND PARDUBICE s.r.o. www.bondpu.cz

CZ

BETONOVÁ NÁDRŽ
BN 5/0,70/0,55

