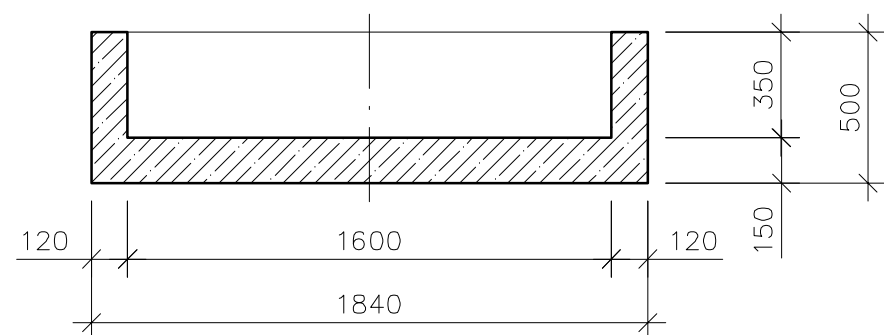
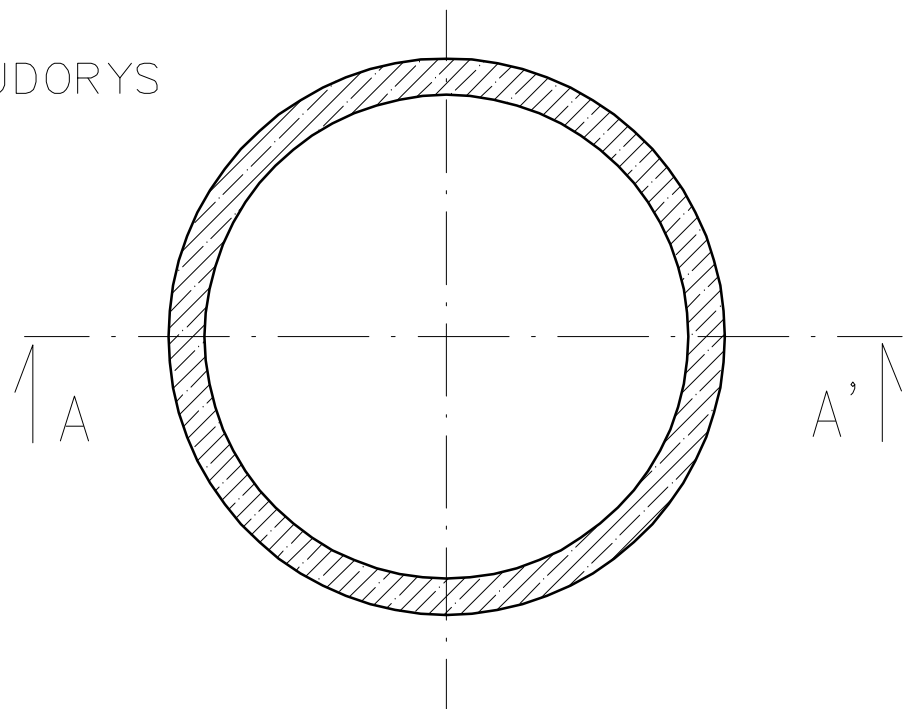


ŘEZ A - A'



PŮDORYS



## BETONOVÁ NÁDRŽ BN 5/0,50/0,35

VÝŠKA NÁDRŽE VNĚJŠÍ	0,50 m
VÝŠKA NÁDRŽE VNITŘNÍ	0,35 m
OBJEM NÁDRŽE	0,704 m <sup>3</sup>
HMOTNOST NÁDRŽE	1,502 t

### POZNÁMKY:

Nádrž musí být uložena na podklad v souladu se statickým výpočtem (štěrkový polštář, deska), na který bude pečlivě rozprostřena vrstva jemného písku o tloušťce 50 mm.

Otvory pro potrubí DN 50 - 200 mm je možno osadit v libovolných pozicích.

Výrobce: BOND PARDUBICE s.r.o. [www.bondpu.cz](http://www.bondpu.cz)

**CZ**

BETONOVÁ NÁDRŽ  
BN 5/0,50/0,35

