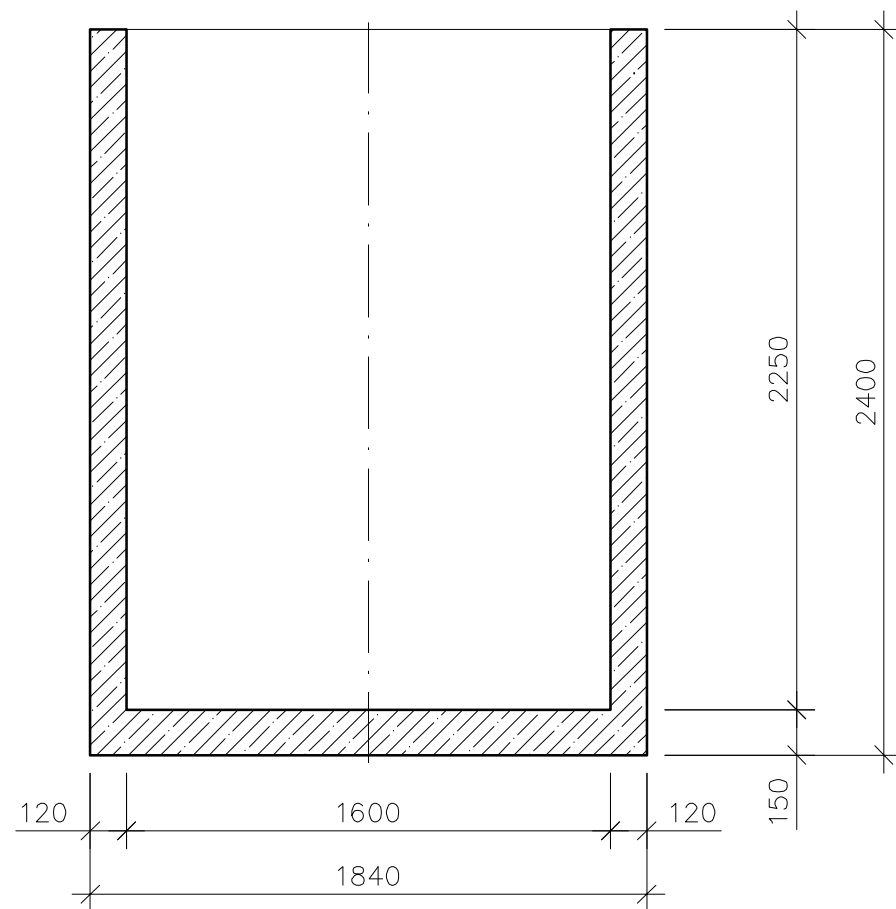


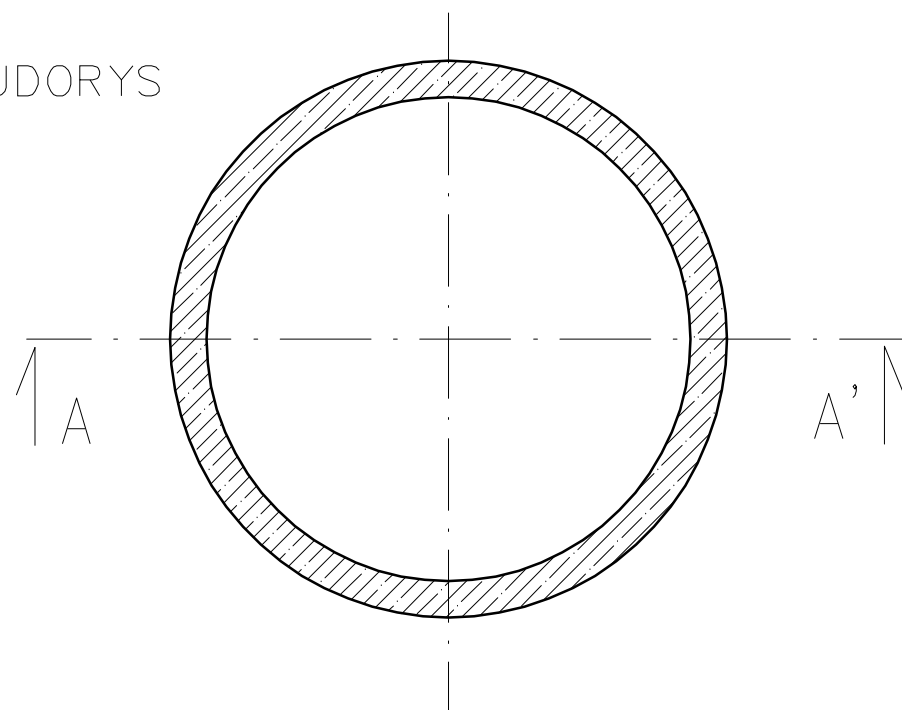
ŘEZ A - A'



BETONOVÁ NÁDRŽ BN 5/2,40/2,25

VÝŠKA NÁDRŽE VNĚJŠÍ	2,40 m
VÝŠKA NÁDRŽE VNITŘNÍ	2,25 m
OBJEM NÁDRŽE	4,524 m ³
HMOTNOST NÁDRŽE	4,459 t

PŮDORYS



POZNÁMKY:

Nádrž musí být uložena na podklad v souladu se statickým výpočtem (štěrkový polštář, deska), na který bude pečlivě rozprostřena vrstva jemného písku o tloušťce 50 mm.

Otvory pro potrubí DN 50 - 200 mm je možno osadit v libovolných pozicích.

Výrobce: BOND PARDUBICE s.r.o. www.bondpu.cz

CZ

BETONOVÁ NÁDRŽ
BN 5/2,40/2,25

