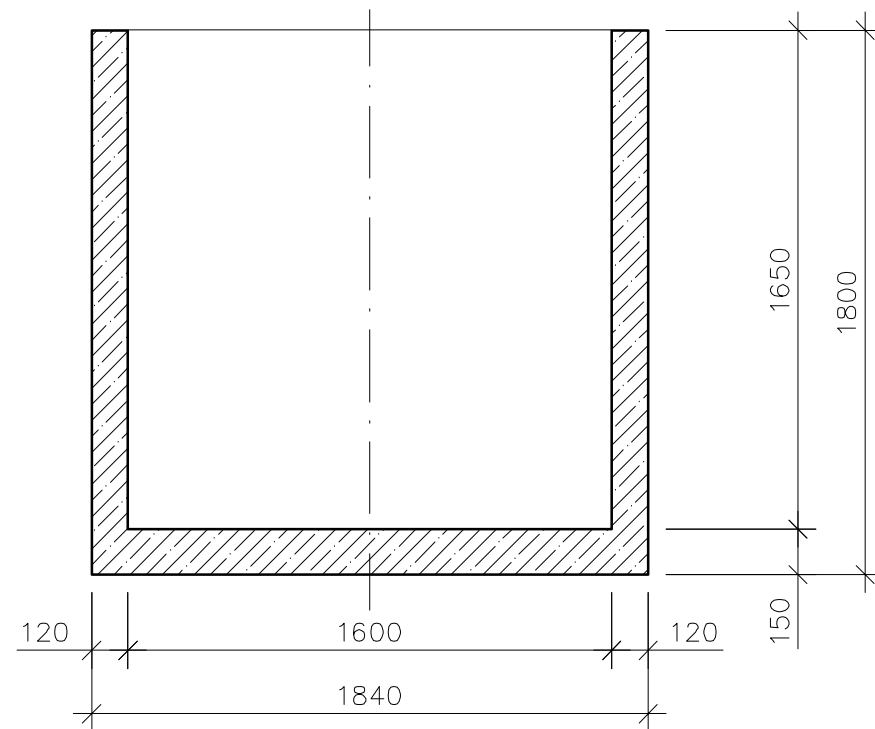


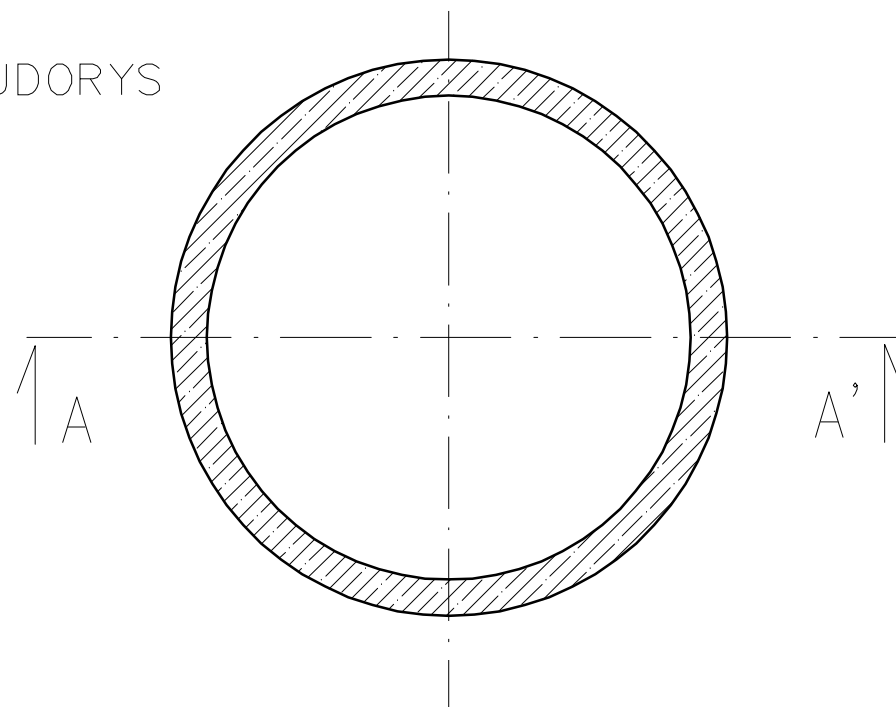
ŘEZ A - A'



BETONOVÁ NÁDRŽ BN 5/1,80/1,65

VÝŠKA NÁDRŽE VNĚJŠÍ	1,80 m
VÝŠKA NÁDRŽE VNITŘNÍ	1,65 m
OBJEM NÁDRŽE	3,318 m ³
HMOTNOST NÁDRŽE	3,525 t

PŮDORYS



POZNÁMKY:

Nádrž musí být uložena na podklad v souladu se statickým výpočtem (šterkový polštář, deska), na který bude pečlivě rozprostřena vrstva jemného písku o tloušťce 50 mm.

Otvory pro potrubí DN 50 - 200 mm je možno osadit v libovolných pozicích.

Výrobce: BOND PARDUBICE s.r.o. www.bondpu.cz

CZ

BETONOVÁ NÁDRŽ
BN 5/1,80/1,65

