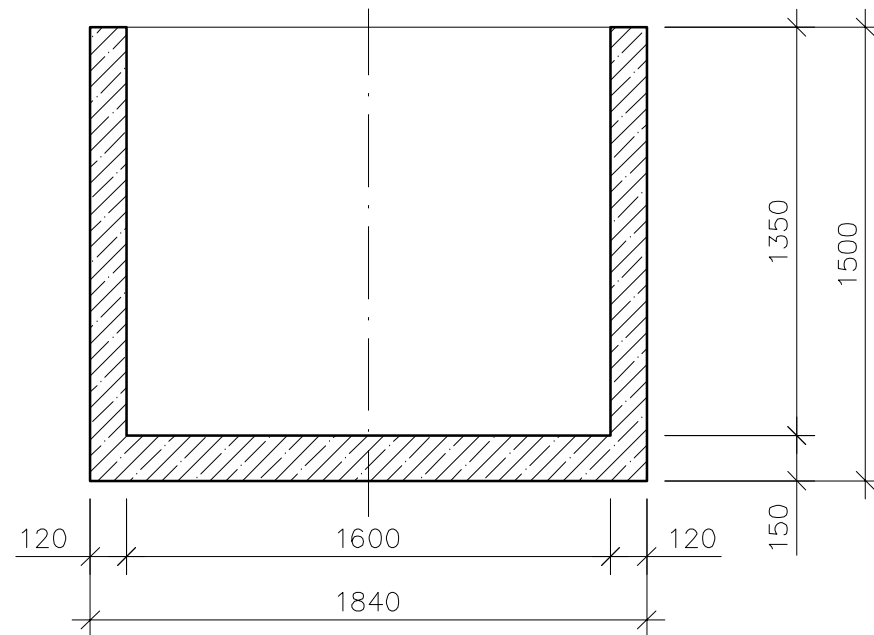


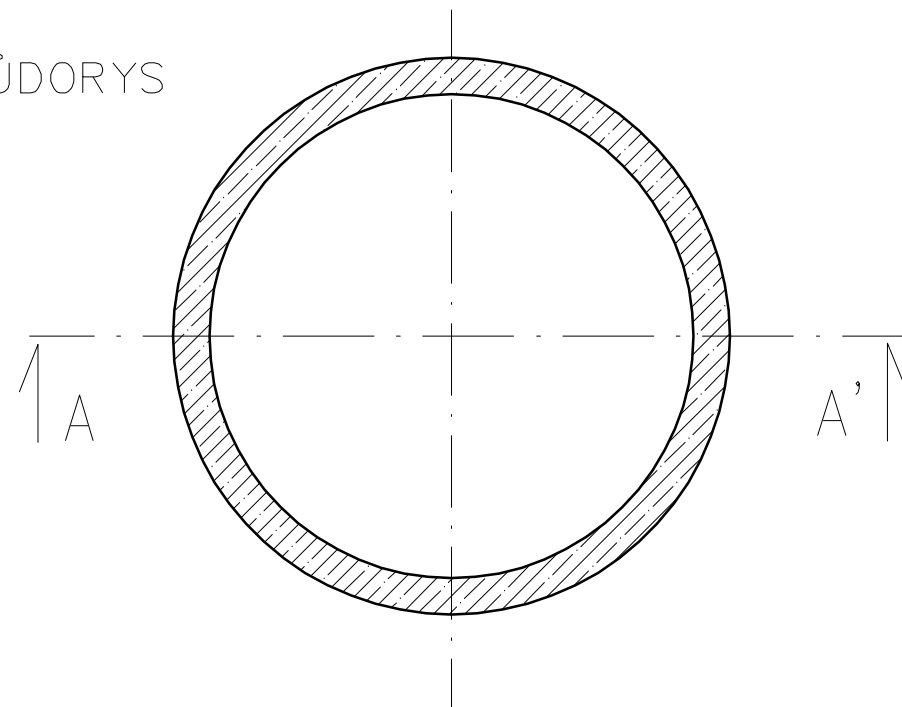
# BETONOVÁ NÁDRŽ BN 5/1,50/1,35

ŘEZ A - A'



VÝŠKA NÁDRŽE VNĚJŠÍ	1,50 m
VÝŠKA NÁDRŽE VNITŘNÍ	1,35 m
OBJEM NÁDRŽE	2,714 m <sup>3</sup>
HMOTNOST NÁDRŽE	3,058 t

PŮDORYS



## POZNÁMKY:

Nádrž musí být uložena na podklad v souladu se statickým výpočtem (štěrkový polštář, deska), na který bude pečlivě rozprostřena vrstva jemného písku o tloušťce 50 mm.

Otvory pro potrubí DN 50 - 200 mm je možno osadit v libovolných pozicích.

Výrobce: BOND PARDUBICE s.r.o. [www.bondpu.cz](http://www.bondpu.cz)

**CZ**

BETONOVÁ NÁDRŽ  
BN 5/1,50/1,35

