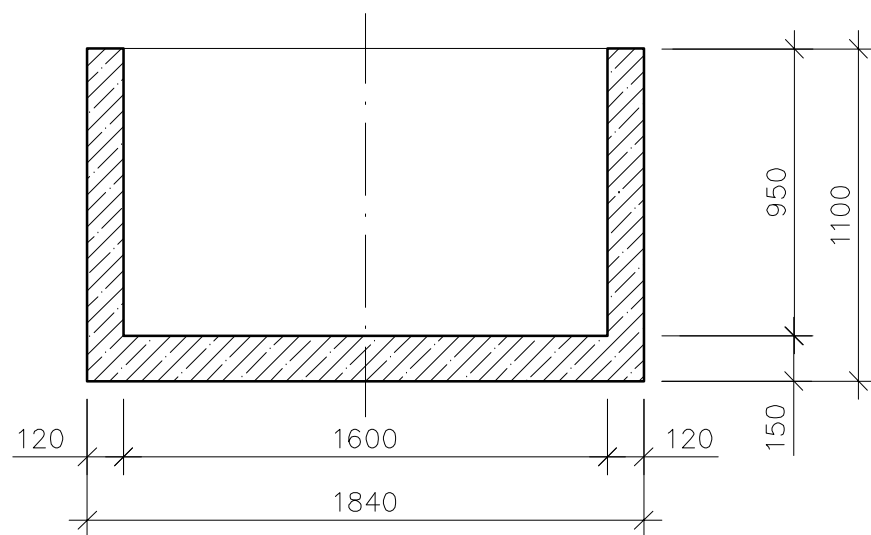
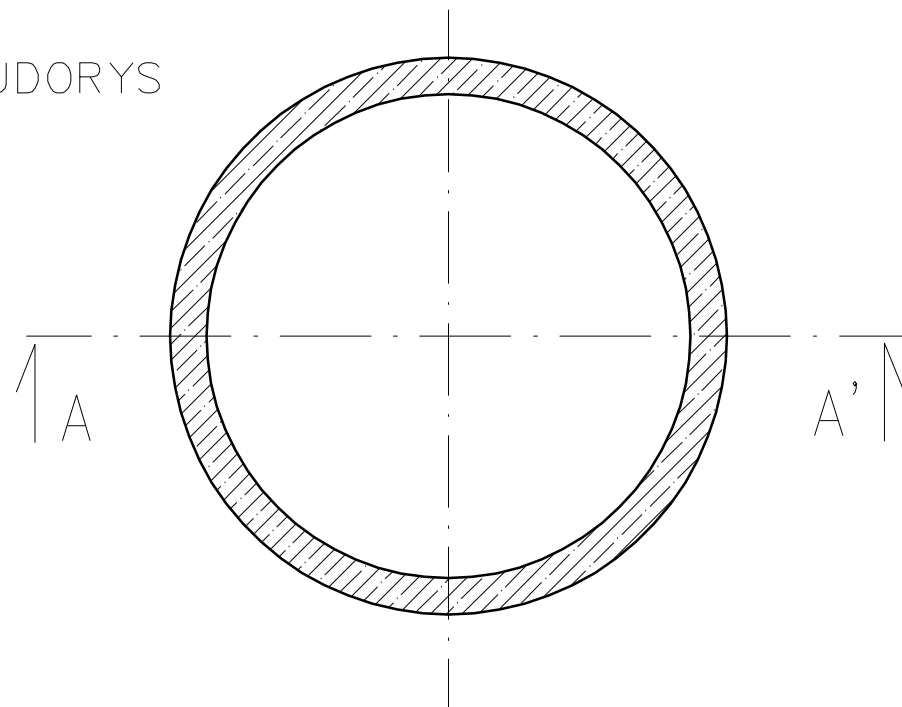


ŘEZ A - A'



PŮDORYS



BETONOVÁ NÁDRŽ BN 5/1,10/0,95

VÝŠKA NÁDRŽE VNĚJŠÍ	1,10 m
VÝŠKA NÁDRŽE VNITŘNÍ	0,95 m
OBJEM NÁDRŽE	1,910 m ³
HMOTNOST NÁDRŽE	2,436 t

POZNÁMKY:

Nádrž musí být uložena na podklad v souladu se statickým výpočtem (šterkový polštář, deska), na který bude pečlivě rozprostřena vrstva jemného písku o tloušťce 50 mm.

Otvory pro potrubí DN 50 - 200 mm je možno osadit v libovolných pozicích.

Výrobce: BOND PARDUBICE s.r.o. www.bondpu.cz

CZ

BETONOVÁ NÁDRŽ
BN 5/1,10/0,95

