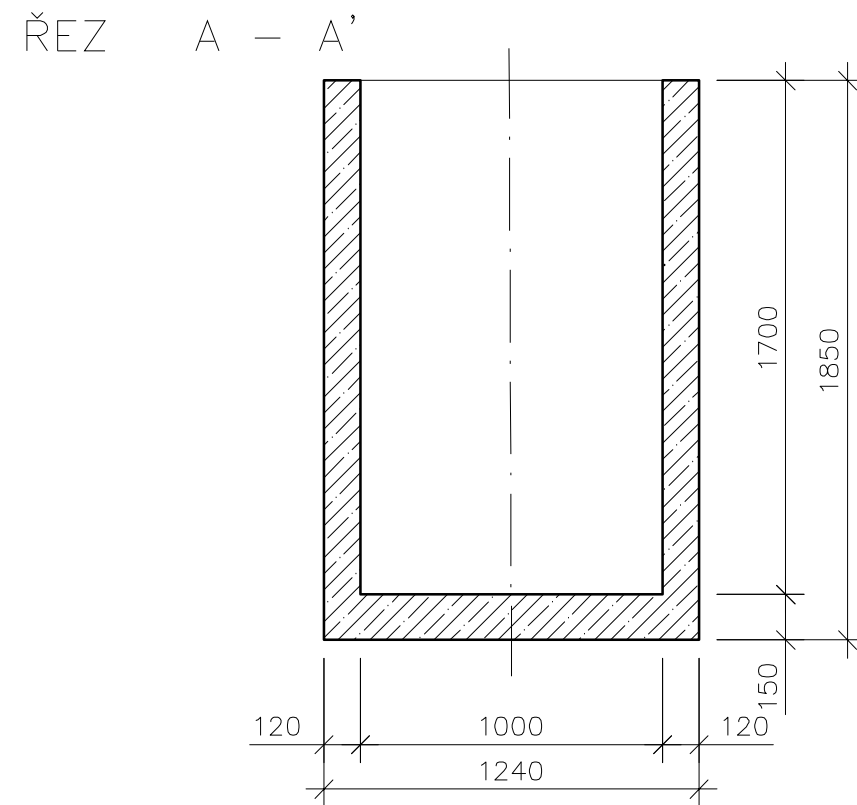
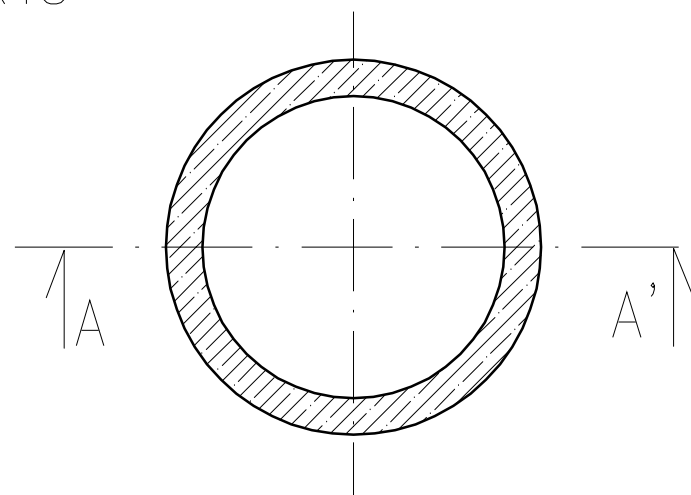


BETONOVÁ NÁDRŽ BN 1/1,85/1,70



PŮDORYS



VÝŠKA NÁDRŽE VNĚJŠÍ	1,85 m
VÝŠKA NÁDRŽE VNITŘNÍ	1,70 m
OBJEM NÁDRŽE	1,335 m ³
HMOTNOST NÁDRŽE	2,157 t

POZNÁMKY:

Nádrž musí být uložena na podklad v souladu se statickým výpočtem (šterkový polštář, deska), na který bude pečlivě rozprostřena vrstva jemného písku o tloušťce 50 mm.

Otvory pro potrubí DN 50 - 200 mm je možno osadit v libovolných pozicích.

Výrobce: BOND PARDUBICE s.r.o. www.bondpu.cz

CZ

BETONOVÁ NÁDRŽ
BN 1/1,85/1,70

