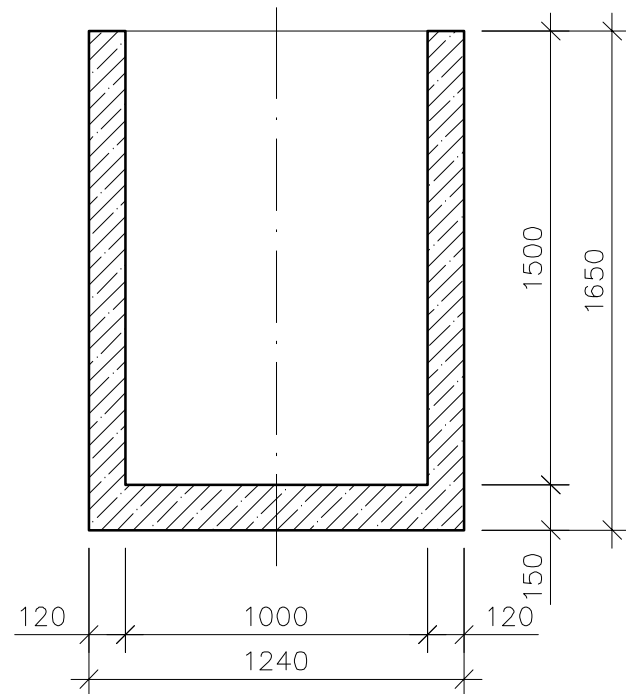
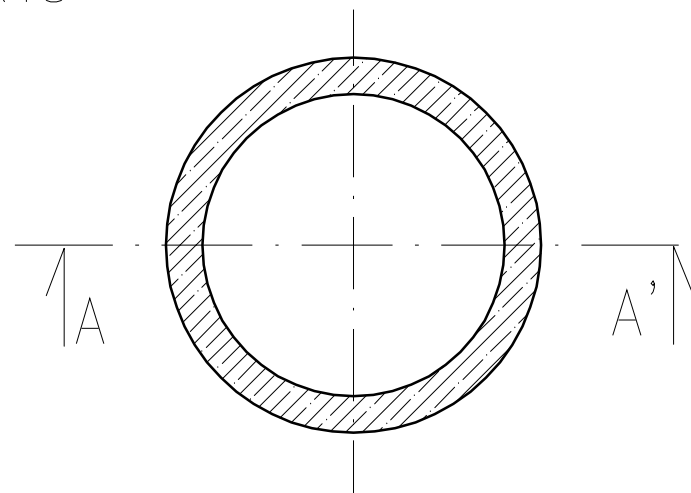


BETONOVÁ NÁDRŽ BN 1/1,65/1,50

ŘEZ A - A'



PŮDORYS



VÝŠKA NÁDRŽE VNĚJŠÍ	1,65 m
VÝŠKA NÁDRŽE VNITŘNÍ	1,50 m
OBJEM NÁDRŽE	1,178 m ³
HMOTNOST NÁDRŽE	1,995 t

POZNÁMKY:

Nádrž musí být uložena na podklad v souladu se statickým výpočtem (šterkový polštář, deska), na který bude pečlivě rozprostřena vrstva jemného písku o tloušťce 50 mm.

Otvory pro potrubí DN 50 - 200 mm je možno osadit v libovolných pozicích.

Výrobce: BOND PARDUBICE s.r.o. www.bondpu.cz

CZ

BETONOVÁ NÁDRŽ
BN 1/1,65/1,50

 **BOND**