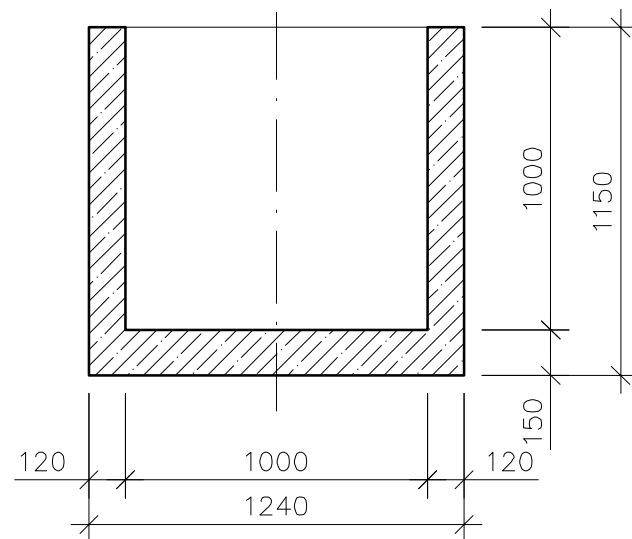


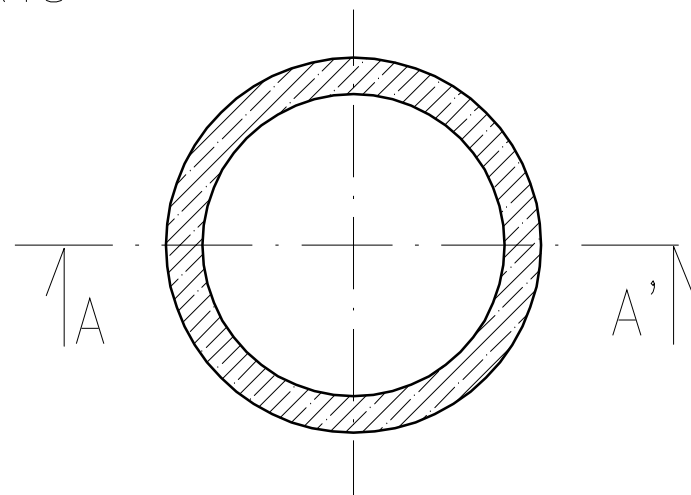
BETONOVÁ NÁDRŽ BN 1/1,15/1,00

ŘEZ A - A'



VÝŠKA NÁDRŽE VNĚJŠÍ	1,15 m
VÝŠKA NÁDRŽE VNITŘNÍ	1,00 m
OBJEM NÁDRŽE	0,785 m ³
HMOTNOST NÁDRŽE	1,448 t

PŮDORYS



POZNÁMKY:

Nádrž musí být uložena na podklad v souladu se statickým výpočtem (štěrkový polštář, deska), na který bude pečlivě rozprostřena vrstva jemného písku o tloušťce 50 mm.

Otvory pro potrubí DN 50 - 200 mm je možno osadit v libovolných pozicích.

Výrobce: BOND PARDUBICE s.r.o. www.bondpu.cz

CZ

BETONOVÁ NÁDRŽ
BN 1/1,15/1,00

 **BOND**