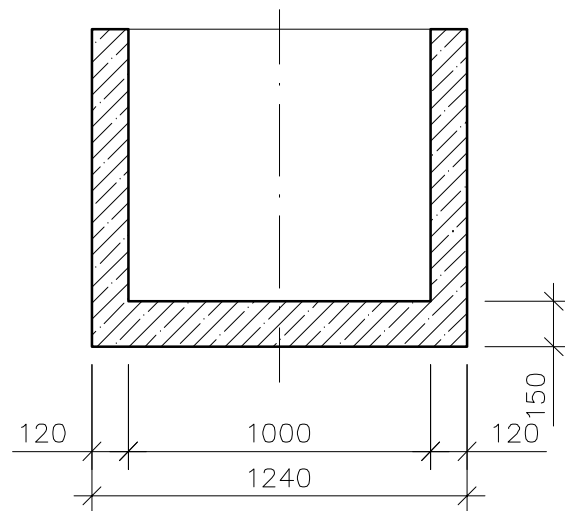


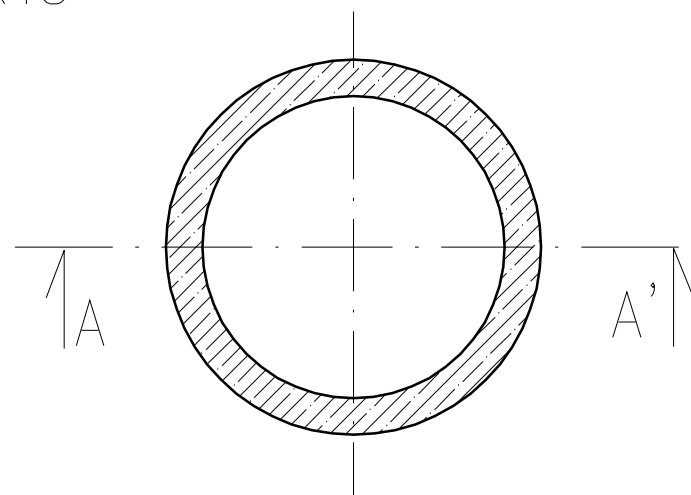
# BETONOVÁ NÁDRŽ BN 1/1,05/0,90

ŘEZ A - A'



VÝŠKA NÁDRŽE VNĚJŠÍ	1,05 m
VÝŠKA NÁDRŽE VNITŘNÍ	0,90 m
OBJEM NÁDRŽE	0,707 m <sup>3</sup>
HMOTNOST NÁDRŽE	1,347 t

PŮDORYS



## POZNÁMKY:

Nádrž musí být uložena na podklad v souladu se statickým výpočtem (šterkový polštář, deska), na který bude pečlivě rozprostřena vrstva jemného písku o tloušťce 50 mm.

Otvory pro potrubí DN 50 - 200 mm je možno osadit v libovolných pozicích.

Výrobce: BOND PARDUBICE s.r.o. [www.bondpu.cz](http://www.bondpu.cz)

**CZ**

BETONOVÁ NÁDRŽ  
BN 1/1,05/0,90

