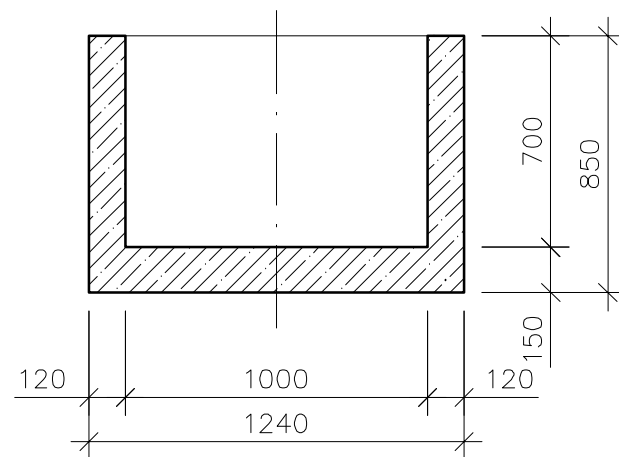
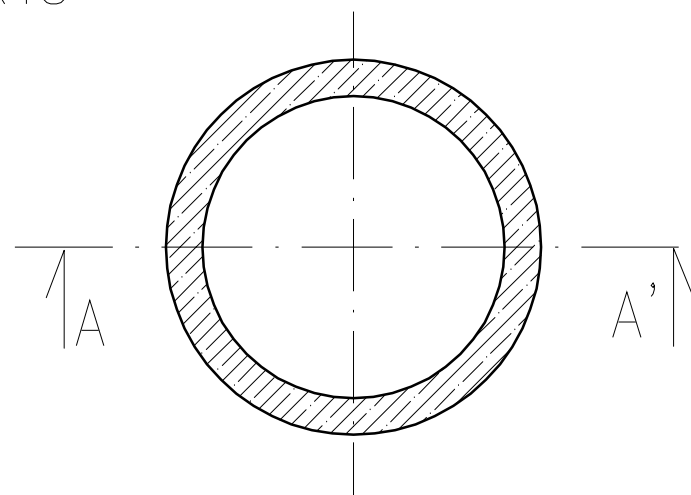


# BETONOVÁ NÁDRŽ BN 1/0,85/0,70

ŘEZ A - A'



PŮDORYS



VÝŠKA NÁDRŽE VNĚJŠÍ	0,85 m
VÝŠKA NÁDRŽE VNITŘNÍ	0,70 m
OBJEM NÁDRŽE	0,550 m <sup>3</sup>
HMOTNOST NÁDRŽE	1,144 t

## POZNÁMKY:

Nádrž musí být uložena na podklad v souladu se statickým výpočtem (štěrkový polštář, deska), na který bude pečlivě rozprostřena vrstva jemného písku o tloušťce 50 mm.

Otvory pro potrubí DN 50 - 200 mm je možno osadit v libovolných pozicích.

Výrobce: BOND PARDUBICE s.r.o. [www.bondpu.cz](http://www.bondpu.cz)

**CZ**

BETONOVÁ NÁDRŽ  
BN 1/0,85/0,70

