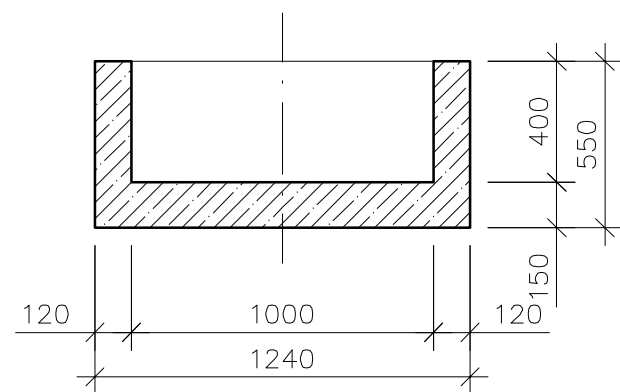


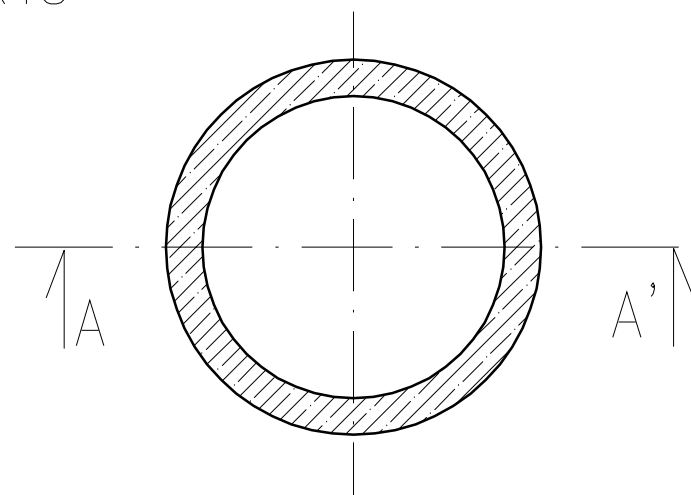
# BETONOVÁ NÁDRŽ BN 1/0,55/0,40

ŘEZ A – A'



VÝŠKA NÁDRŽE VNĚJŠÍ	0,55 m
VÝŠKA NÁDRŽE VNITŘNÍ	0,40 m
OBJEM NÁDRŽE	0,314 m <sup>3</sup>
HMOTNOST NÁDRŽE	0,840 t

PŮDORYS



## POZNÁMKY:

Nádrž musí být uložena na podklad v souladu se statickým výpočtem (šterkový polštář, deska ), na který bude pečlivě rozprostřena vrstva jemného písku o tloušťce 50 mm.

Otvory pro potrubí DN 50 - 200 mm je možno osadit v libovolných pozicích.

Výrobce: BOND PARDUBICE s.r.o. [www.bondpu.cz](http://www.bondpu.cz)

**CZ**

BETONOVÁ NÁDRŽ  
BN 1/0,55/0,40

