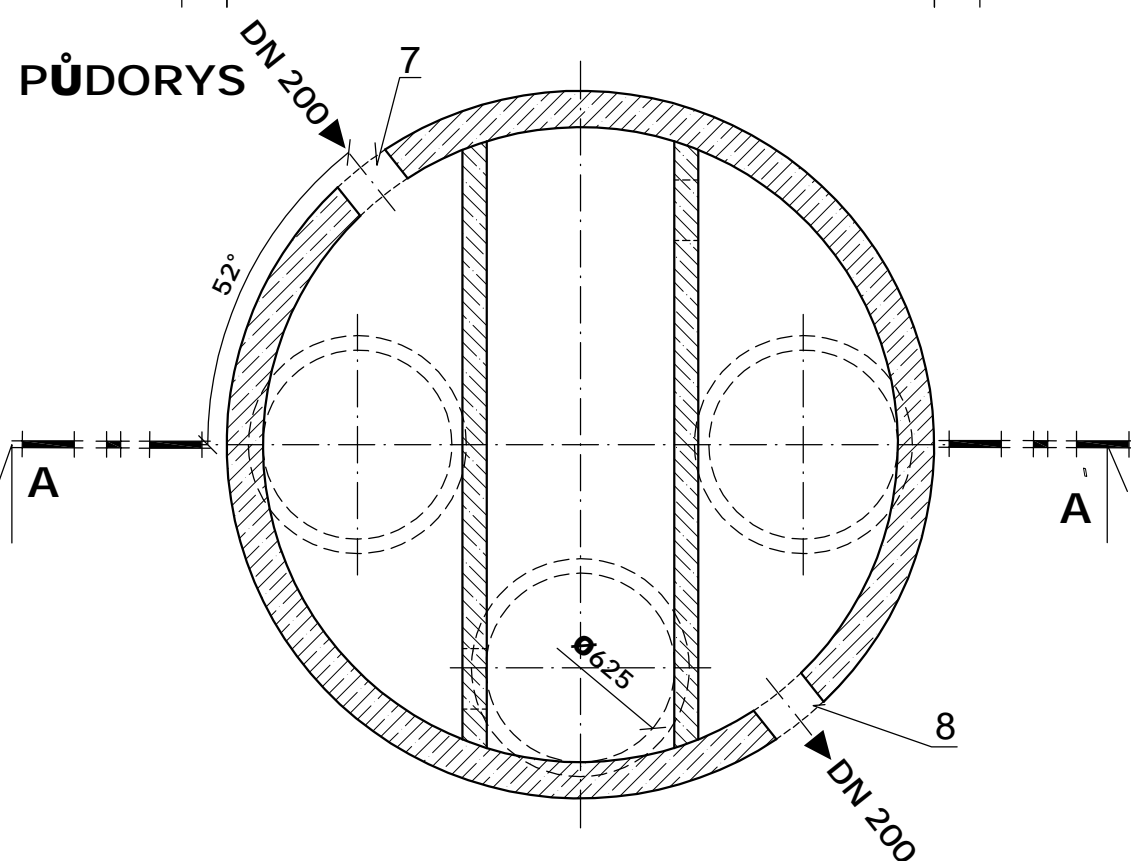
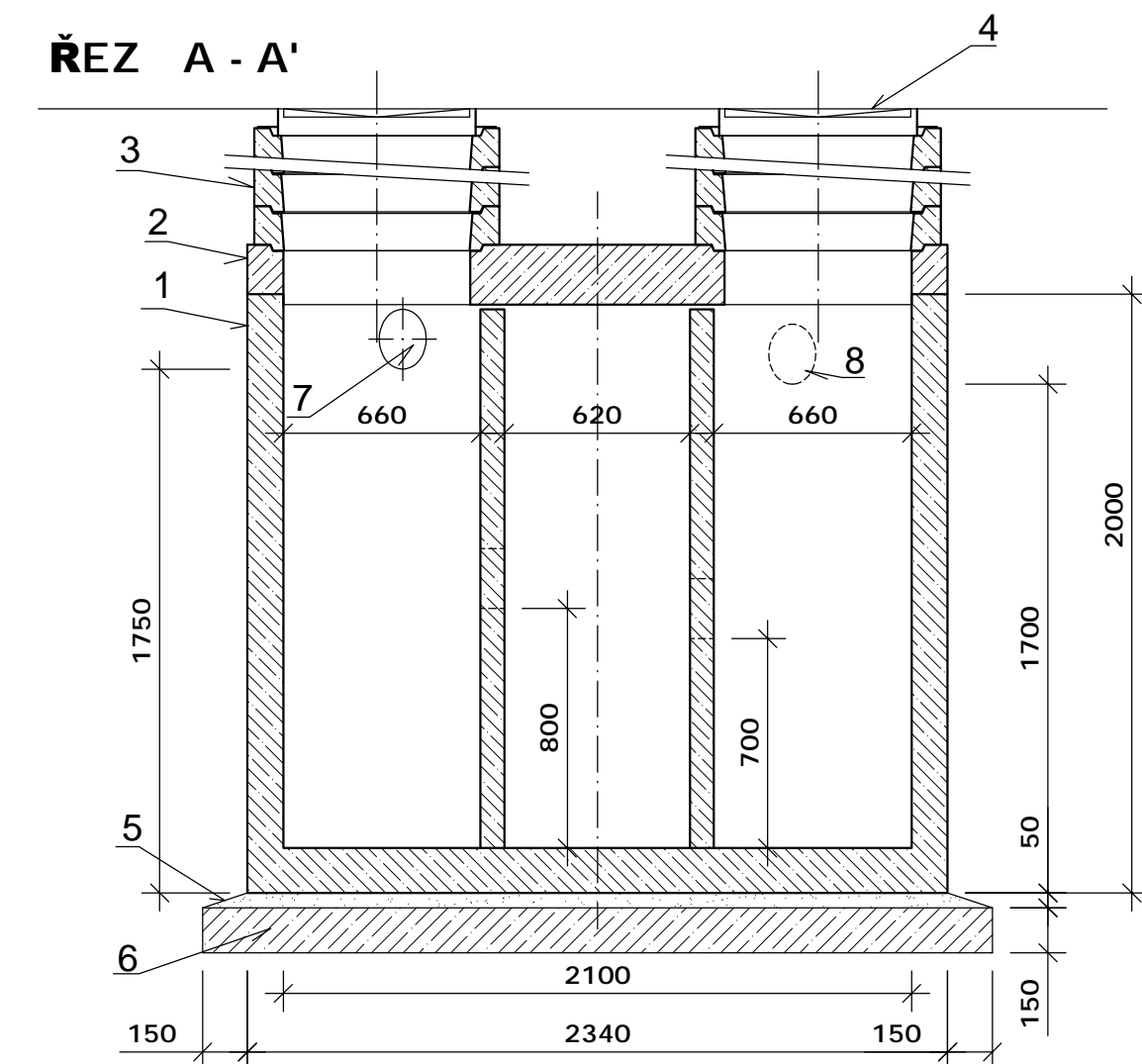


## ŘEZ A - A'



# SEPTIK NS 8S

## LEGENDA :

1. SEPTIK  
PRŮMĚR 2100 mm, VÝŠKA 2000 mm
2. ZÁKRYTOVÁ DESKA 2340 mm VÝŠKA 200 mm D 400 (B125)
3. VYROVNÁVACÍ PRSTENEC TL. 150 mm
4. ŠACHTOVÝ POKLOP D 400 (B125)
5. PÍSKOVÝ PODSYP TL. 50 mm
6. BETONOVÁ ZÁKL. DESKA - DLE STATICKÉHO NÁVRHU
7. PŘÍTOKOVÉ POTRUBÍ DN 200
8. ODTOKOVÉ POTRUBÍ DN 200

OBJEM SEPTIKU	5,358 m <sup>3</sup>
HMOTNOST SEPTIKU	6,823 t
HMOTNOST ZD	1,555 t
MAXIMÁLNÍ HLADINA VODY	1,55 m
POČET NAPOJENÝCH OSOB	max 8

## POZNÁMKY:

Septik musí být uložen na podklad v souladu se statickým výpočtem (štěrkový polštář, deska), na který bude pečlivě rozprostřena vrstva jemného písku o tloušťce 50 mm.

Výrobce: BOND PARDUBICE s.r.o. [www.bondpu.cz](http://www.bondpu.cz)

**CZ**

**SEPTIK**  
**BOND NS 8S**

**BOND**