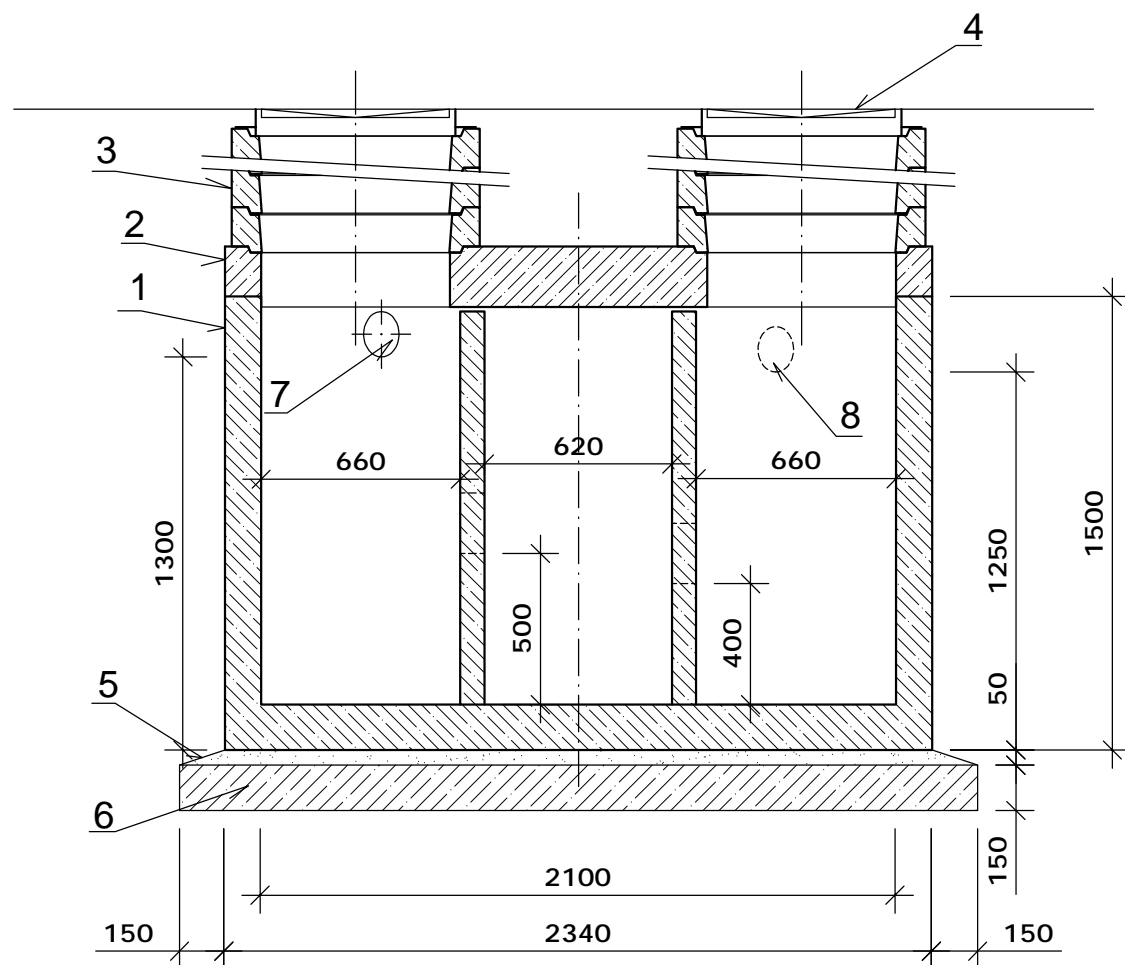
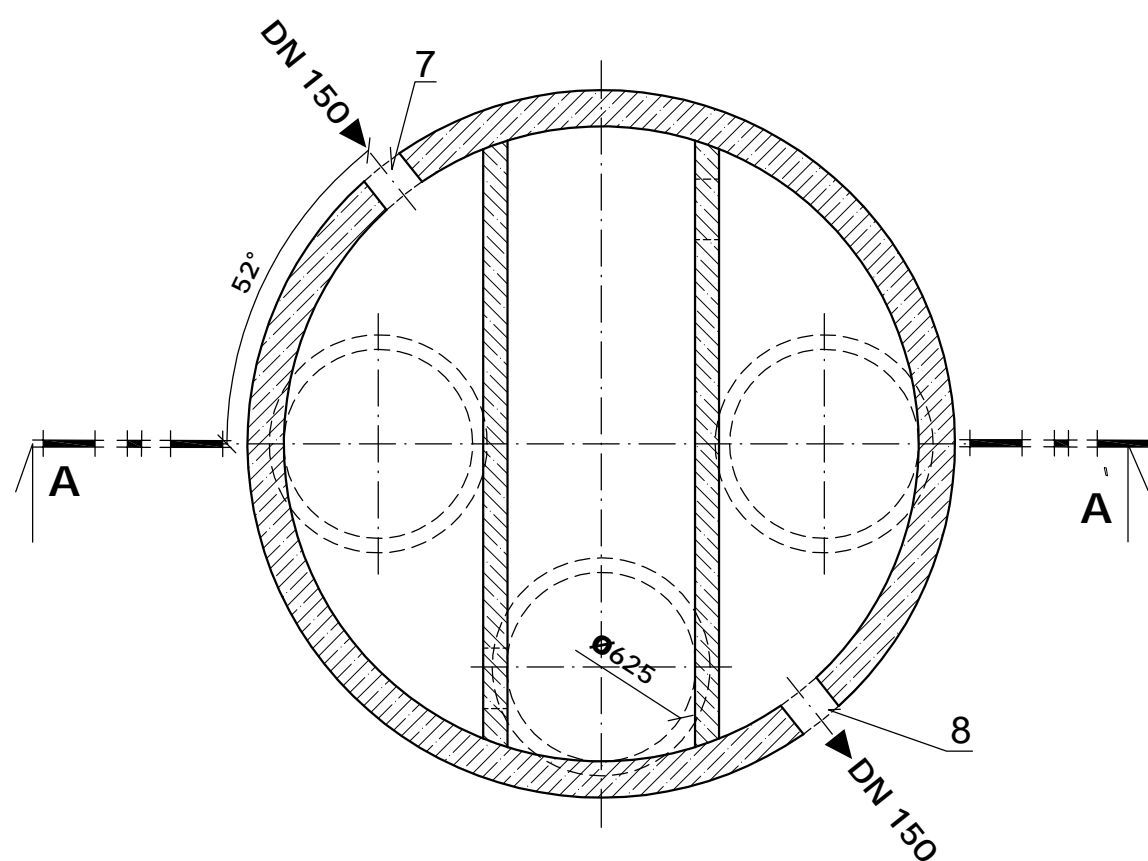


ŘEZ A - A'



PŮDORYS



SEPTIK NS 4S

LEGENDA :

1. SEPTIK
PRŮMĚR 2100 mm, VÝŠKA 1500 mm
2. ZÁKRYTOVÁ DESKA 2340 mm VÝŠKA 200 mm D 400 (B125)
3. VYROVNÁVACÍ PRSTENEC TL. 150 mm
4. ŠACHTOVÝ POKLOP D 400 (B125)
5. PÍSKOVÝ PODSYP TL. 50 mm
6. BETONOVÁ ZÁKL. DESKA - DLE STATICKÉHO NÁVRHU
7. PŘÍTOKOVÉ POTRUBÍ DN 150
8. ODTOKOVÉ POTRUBÍ DN 150

OBJEM SEPTIKU	3,46 m ³
HMOTNOST SEPTIKU	5,690 t
HMOTNOST ZD	1,555 t
MAXIMÁLNÍ HLADINA VODY	1,1 m
POČET NAPOJENÝCH OSOB	max 4

POZNÁMKY:

Septik musí být uložen na podklad v souladu se statickým výpočtem (štěrkový polštář, deska), na který bude pečlivě rozprostřena vrstva jemného písku o tloušťce 50 mm.

Výrobce: BOND PARDUBICE s.r.o. www.bondpu.cz

CZ

**SEPTIK
BOND NS 4S**

BOND