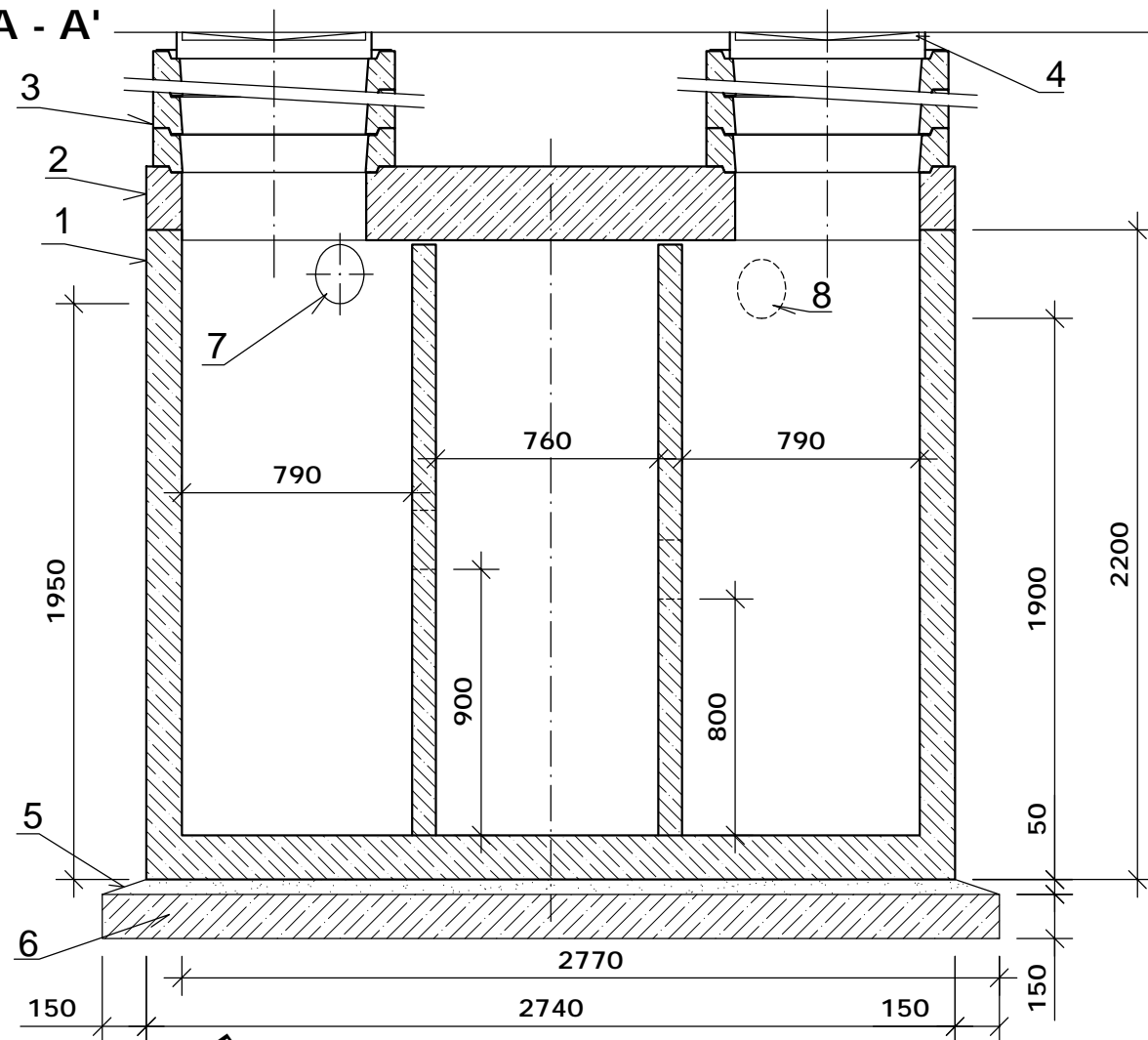
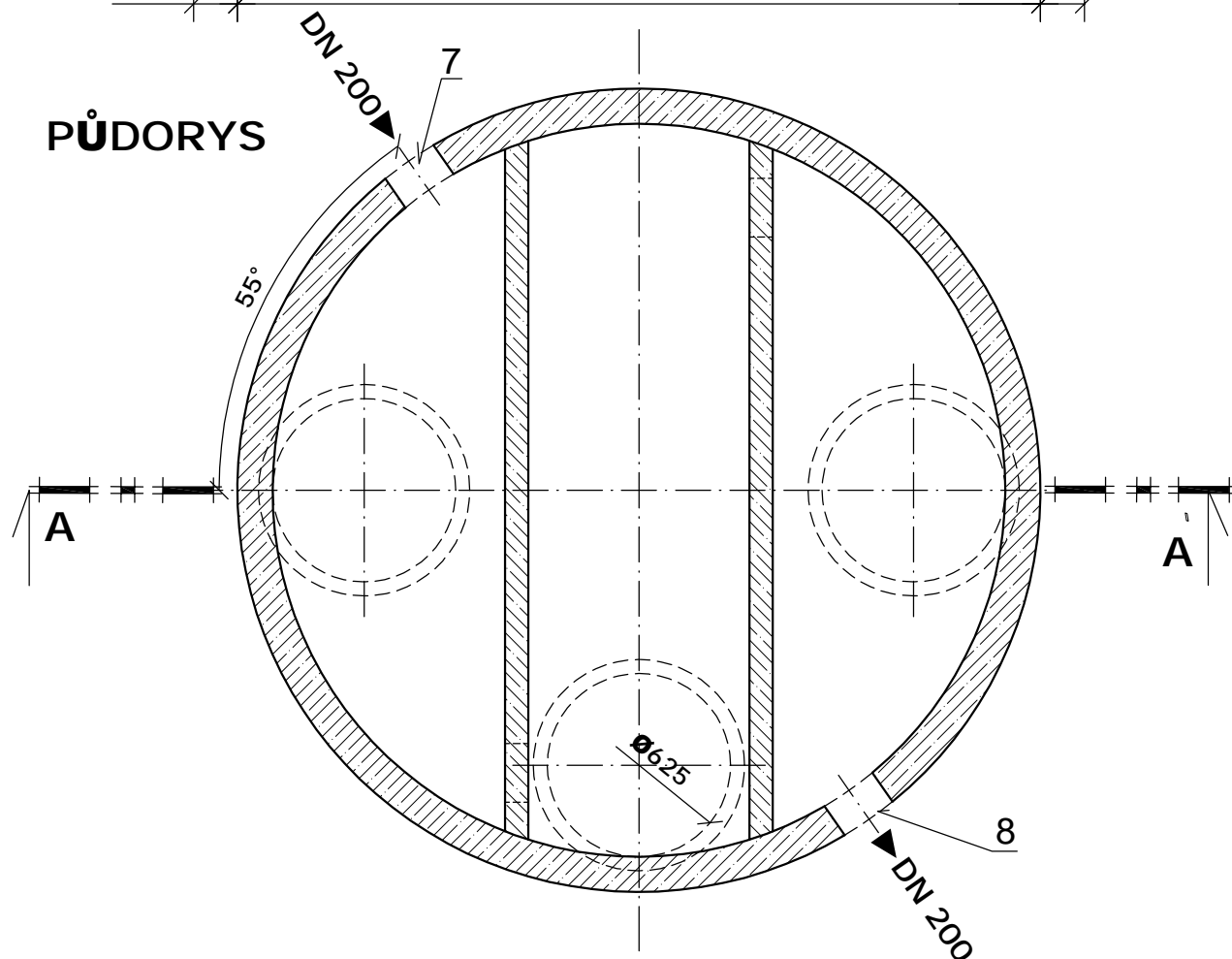


ŘEZ A - A'



PŮDORYS



SEPTIK NS 12S

LEGENDA :

1. SEPTIK
PRŮMĚR 2500 mm, VÝŠKA 2200 mm
2. ZÁKRYTOVÁ DESKA 2740 mm VÝŠKA 250 mm D 400 (B125)
3. VYROVNÁVACÍ PRSTENEC TL. 150 mm
4. ŠACHTOVÝ POKLOP D 400 (B125)
5. PÍSKOVÝ PODSYP TL. 50 mm
6. BETONOVÁ ZÁKL. DESKA - DLE STATICKÉHO NÁVRHU
7. PŘÍTOKOVÉ POTRUBÍ DN 200
8. ODTOKOVÉ POTRUBÍ DN 200

OBJEM SEPTIKU	7,939 m ³
HMOTNOST SEPTIKU	8,843 t
HMOTNOST ZD	2,897 t
MAXIMÁLNÍ HLADINA VODY	1,75 m
POČET NAPOJENÝCH OSOB	max 12

POZNÁMKY:

Septik musí být uložen na podklad v souladu se statickým výpočtem (šterkový polštář, deska), na který bude pečlivě rozprostřena vrstva jemného písku o tloušťce 50 mm.

Výrobce: BOND PARDUBICE s.r.o. www.bondpu.cz

CZ

SEPTIK
BOND NS 12S

