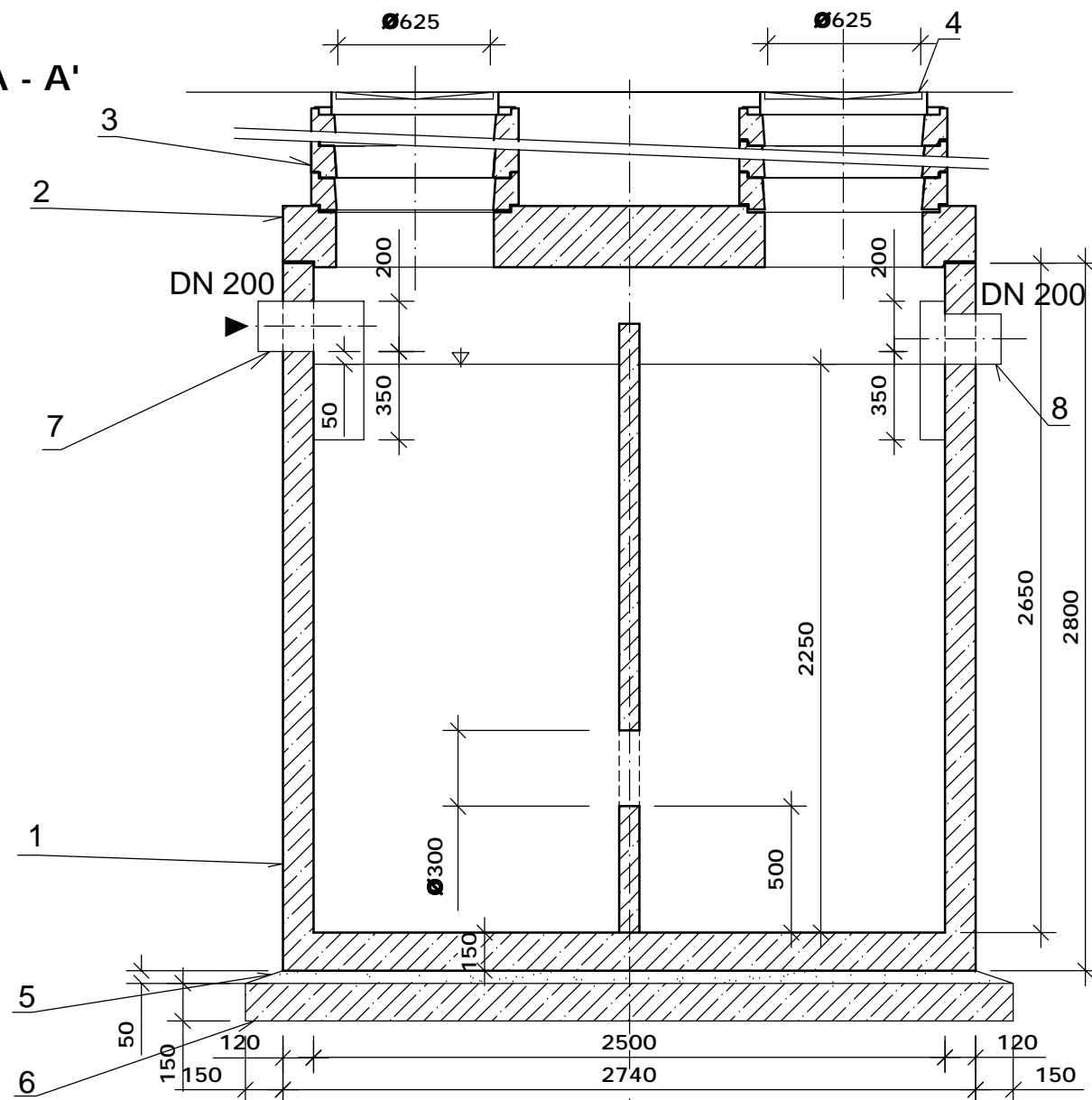


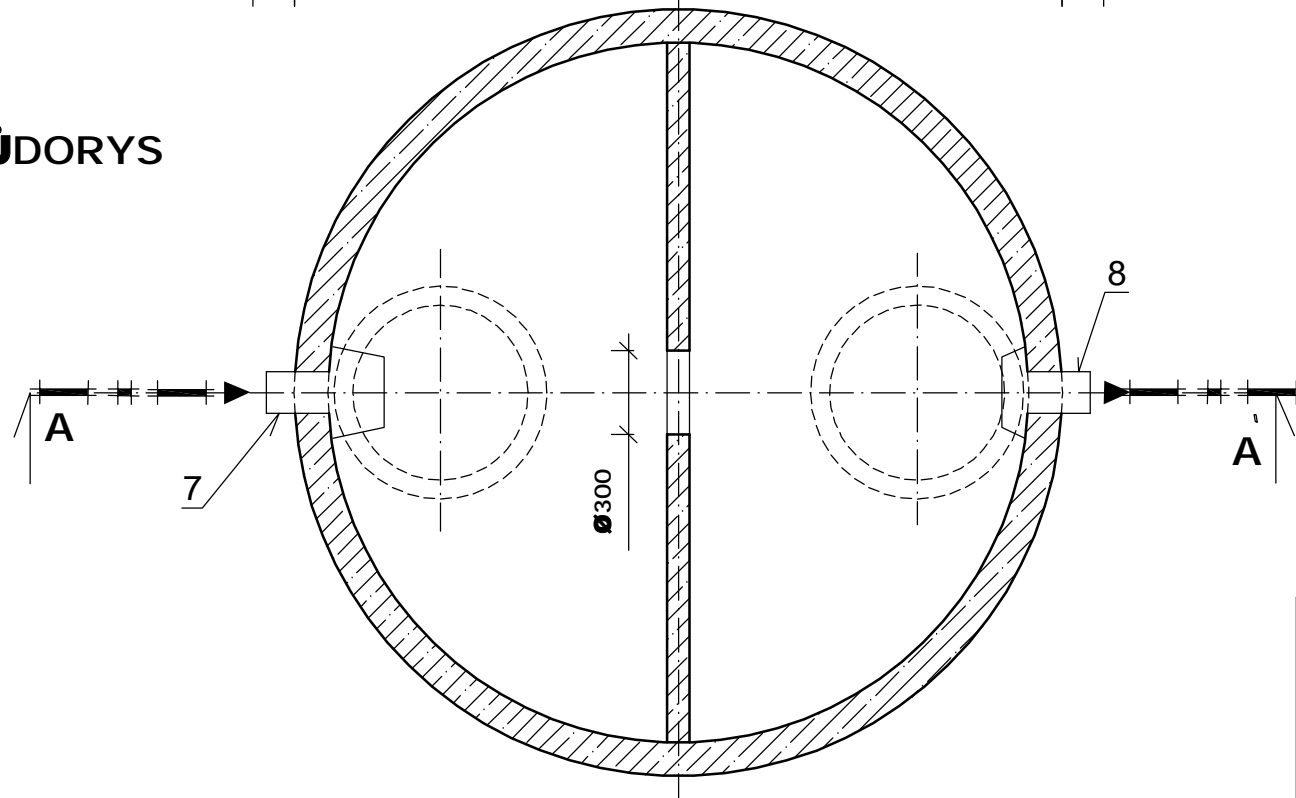
# ŘEZ A - A'



## LEGENDA :

1. SEPTIK  
PRŮMĚR 2740 mm, VÝŠKA 2800 mm
2. ZÁKRYTOVÁ DESKA 2740 mm VÝŠKA 250 mm D 400 (B125)
3. VYROVNÁVACÍ PRSTENEC TL. 150 mm
4. ŠACHTOVÝ POKLOP D 400 (B125)
5. PÍSKOVÝ PODSYP TL. 50 mm
6. BETONOVÁ ZÁKL. DESKA - DLE STATICKÉHO NÁVRHU
7. PŘÍTOKOVÉ POTRUBÍ DN 200
8. ODTOKOVÉ POTRUBÍ DN 200

## PŮDORYS



MAXIMÁLNÍ HLADINA VODY 1,80 m

POČET NAPOJENÝCH OSOB 13-15

Výrobce: BOND PARDUBICE s.r.o.

[www.bondpu.cz](http://www.bondpu.cz)

**CZ**

**SEPTIK  
BOND 15 S**

**BOND**