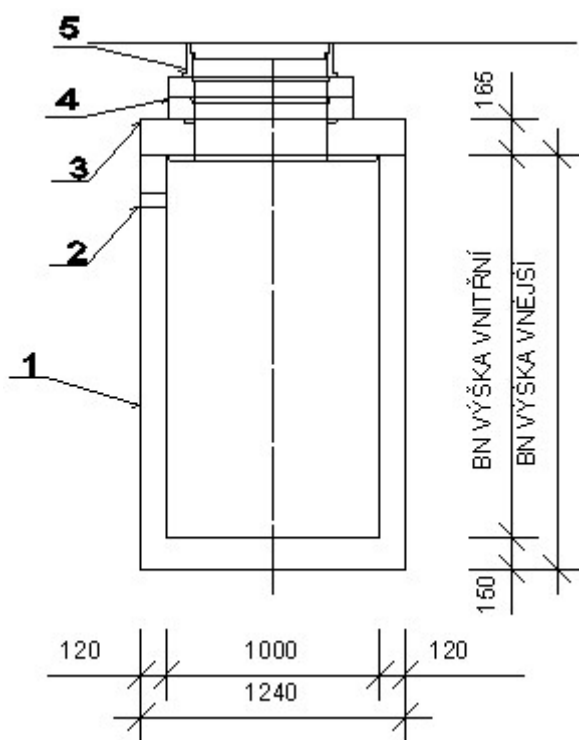


Nádrž	Výška vnější (m)	Výška vnitřní (m)	Objem (m ³)	Hmotnost (t)
BN 1/1,95/1,80	1,95	1,80	1,414	2,259
BN 1/1,85/1,70	1,85	1,70	1,335	2,157
BN 1/1,75/1,60	1,75	1,60	1,257	2,056
BN 1/1,65/1,50	1,65	1,50	1,178	1,955
BN 1/1,55/1,40	1,55	1,40	1,100	1,853
BN 1/1,45/1,30	1,45	1,30	1,021	1,752
BN 1/1,35/1,20	1,35	1,20	0,942	1,651
BN 1/1,25/1,10	1,25	1,10	0,864	1,549
BN 1/1,15/1,00	1,15	1,00	0,785	1,448
BN 1/1,05/0,90	1,05	0,90	0,707	1,347
BN 1/0,95/0,80	0,95	0,80	0,628	1,245
BN 1/0,85/0,70	0,85	0,70	0,550	1,144
BN 1/0,75/0,60	0,75	0,60	0,471	1,043
BN 1/0,65/0,50	0,65	0,50	0,393	0,941
BN 1/0,55/0,40	0,55	0,40	0,314	0,840



- 1 – betonová nádrž BN
- 2 – vtokový otvor
- 3 – zákrytová deska ZD
- 4 – vyrovnávací prstenec
- 5 - poklop